

## GB Operating Instructions

MW/FM 2-band radio

## F Mode d'emploi

Radio AM/FM à deux gammes d'onde

## E Instrucciones de manejo

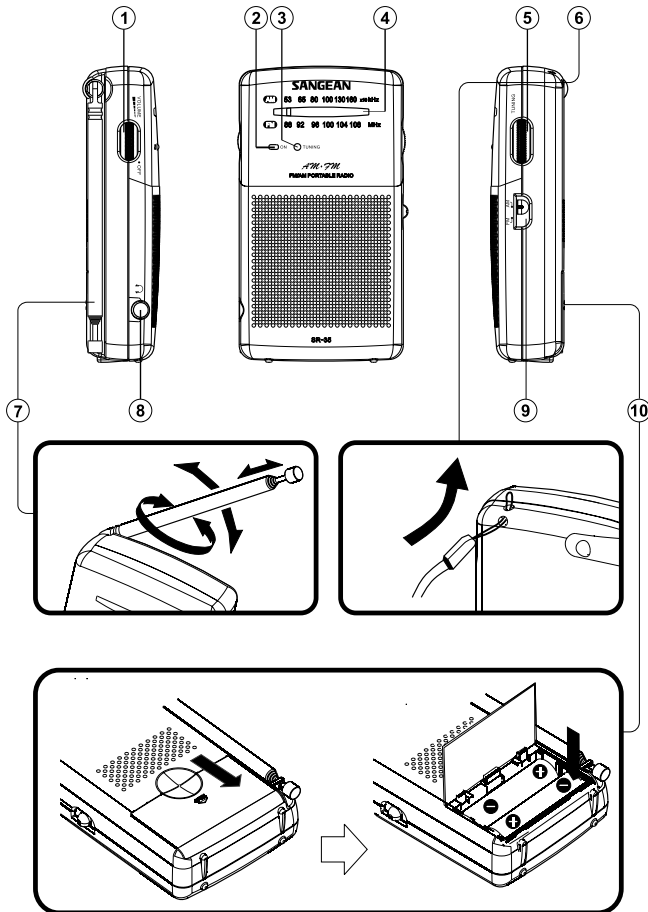
Radio de 2 bandas MW/FM

## NL Gebruiksaanwijzing

MG/FM radio met twee golfbereiken

## D Bedienungsanleitung

MW/FM 2-Band Radio



## Controls

1. Volume On/Off control
2. Power indicator
3. Tuning LED indicator
4. Tuning scale
5. Tuning control
6. Boss for hand strap
7. Telescopic antenna
8. Headphone socket
9. Waveband switch
10. Battery compartment

## Power supply

To insert the battery, first open the battery cover by sliding it in the direction shown by the arrow. Insert two AA (LR6) size batteries into the compartment.

## Headphone

Plug the headphone into the headphone socket for private listening. This will disconnect the speaker.

## Telescopic antenna

The telescopic antenna is for FM band reception. Extend and rotate it for best FM reception. There is a separate directional antenna built into the radio for AM reception. To achieve the best AM reception, it may be necessary to rotate the radio.

## Volume On/Off control

Turn on the power by switching the Volume On/Off control switch. Adjust it to the desired level of sound. Rotating the control clockwise will increase the sound level.

## Waveband switch

Set the waveband switch to the desired waveband.

## Tuning control

Slowly rotate the tuning control to select the required station. The tuning indicator will light when the station is correctly tuned.

## Tuning scale

Rotate the tuning control until the tuning scale corresponds to the frequency of the required station.

## General maintenance

Do not allow this unit to be exposed to water, steam or sand. Do not leave the unit where excessive heat could damage such as in a parked car where the heat from the sun can build up even though the outside temperature may not seem too high.

## Specifications

Battery	2 X AA (UM-3/LR6) size
Frequency coverage	FM 87.5 – 108 MHz AM 520 – 1710 kHz
Loudspeaker	2 1/4 inches
Output Power	120 mW 8 ohm
Headphone socket	3.5mm dia. (mono)

## Commandes

1. Commande de réglage du volume Marche/Arrêt
2. Témoin de fonctionnement
3. Témoin DEL de réglage
4. Cadran de réglage
5. Commande de réglage
6. Orifice de fixation pour dragonne
7. Antenne télescopique
8. Connecteur pour écouteurs
9. Commutateur de bande d'ondes
10. Compartiment à piles

## Alimentation électrique

Pour installer les piles, ouvrez le compartiment à piles en faisant coulisser le couvercle du compartiment à piles dans le sens de la flèche. Insérez 2 piles AA (LR6) dans le compartiment à piles.

## Ecouteurs

Le connecteur pour écouteurs standards 3,5 mm permet une écoute privée. Raccorder une paire d'écouteurs entraîne la désactivation automatique du haut-parleur.

## Antenne télescopique

L'antenne télescopique permet la réception radio FM. Étendez puis tournez l'antenne pour améliorer la qualité de réception radio FM. Une antenne directionnelle est également intégrée à l'unité, celle-ci permet la réception de stations radio AM. Pour une qualité réception radio AM optimale, tournez la radio.

## Commande de réglage du volume Marche/Arrêt

Utilisez cette commande pour mettre en marche / éteindre l'unité. Utilisez cette commande pour régler le volume. Tourner la commande dans le sens horaire permet d'augmenter le volume.

## Commutateur de bande d'ondes

Positionnez ce commutateur sur la bande d'ondes de votre choix.

## Commande de réglage

Tournez lentement cette commande pour sélectionner la station radio de votre choix. Le témoin de réglage s'allume lorsque la station radio est correctement sélectionnée.

## Cadran de réglage

Tournez la commande de réglage jusqu'à ce que l'aiguille du cadran soit positionnée sur la fréquence radio désirée.

## Suggestions relatives à l'entretien général de l'unité

N'exposez pas le produit à l'eau, la vapeur ou au sable. Ne laissez pas l'unité exposée à un endroit pouvant atteindre de hautes températures tel qu'un véhicule garé en plein soleil, la température interne de l'unité peut augmenter sans pour autant chauffer entraîner un réchauffement du boîtier de l'unité.

## Fiche technique

Batterie	2 piles AA (UM-3/LR6)
Plage de fréquences	FM 87,5 - 108 MHz AM 520 à 1710 kHz
Haut-parleur	2 haut-parleurs de 1/4 pouces
Puissance de sortie	120 mW, 8 ohms
Connecteur pour écouteurs	3,5 mm de diamètre (mono)



## Controles

1. Control Volume On/Off
2. Indicador Power
3. Indicador LED Tuning
4. Dial Tuning
5. Control Tuning
6. Aro para correa de mano
7. Antena telescópica
8. Toma para auriculares
9. Interruptor Waveband
10. Compartimiento de baterías

## Suministro eléctrico

Para insertar la batería, primero abra la tapa de baterías deslizando en la dirección mostrada por la flecha.

Inserte dos baterías tamaño AA (LR6) en el compartimiento.

## Auriculares

Enchufe los auriculares en la toma para auriculares para oír en privado. Esto desconectará el altavoz.

## Antena telescópica

La antena telescópica es para la recepción de la banda FM. Extiéndala y gírela para mejorar la recepción FM. Hay una antena direccional por separado integrada dentro de la radio para la recepción AM. Para mejorar la recepción AM, podría requerir girar la radio.

## Control Volume On/Off

Encienda el aparato con el interruptor Volume On/Off.

Ajustelo al nivel deseado de audio. Girar el control en el sentido de las agujas del reloj aumentará el nivel del audio.

## Interruptor Waveband

Mueva el interruptor Waveband a la banda deseada.

## Control Tuning

Gire el control Tuning lentamente para seleccionar la estación deseada. El indicador Tuning se iluminará cuando la estación esté correctamente sintonizada.

## Dial Tuning

Gire el control Tuning hasta que el dial Tuning esté en la frecuencia de la estación requerida.

## Mantenimiento general

No permita que esta unidad se exponga a agua, vapor o arena. No deje la unidad en un lugar donde pueda ser dañada por calor excesivo, como en un coche aparcado donde el calor del sol puede acumularse a pesar de que la temperatura exterior no parezca estar demasiado alta.

## Especificaciones

Batería	2 X tamaño AA (UM-3/LR6)
Gama de frecuencias	FM 87.5 – 108 MHz AM 520 – 1710 kHz
Altavoz	2 1/4 pulgadas
Potencia de salida	120 mW 8 ohmios
Toma para auriculares	3.5 mm de diá. (mono)

## Bedieningselementen

1. Volumeregeling / aan/uit-knop
2. Stroomindicator
3. Afstem-indicator LED
4. Afstemschaal
5. Afstemknop
6. Gaatje voor draagriem
7. Telescopische antenne
8. Hoofdtelefoon-ingang
9. Golfbandschakelaar
10. Batterijcompartiment

## Voeding

Open om de batterij te plaatsen eerst het batterijdeksel.

Door het in de richting van de getoonde pijl te schuiven.

Plaats twee maat AA (LR6) batterijen in het compartiment.

## Hoofdtelefoon

Steek de hoofdtelefoon n de hoofdtelefoon-ingang voor privé luisteren. Dit zal de luidspreker dempen.

## Telescopische antenne

De telescopische antenne zorgt voor de beste FM-ontvangst. Strek uit en draai voor de beste FM-ontvangst. Er is een aparte directionele antenne ingebouwd in de radio voor AM-ontvangst. Het kan nodig zijn om de radio te draaien voor de beste AM-ontvangst.

## Volumeregeling / aan/uit-knop

Zet het apparaat aan met behulp van de volumeregeling / aan/uit-knop.

Stel het volume in op het gewenste niveau. Draai de knop met de klok mee om het volumeniveau te verhogen.

## Golfbandschakelaar

Stel de golfbandschakelaar in op de gewenste golfband.

## Afstemknop

Draai langzaam aan de afstemknop om af te stemmen op de gewenste zender. De afstem-indicator zal oplichten als er goed is afgestemd op een zender.

## Afstemschaal

Draai aan de afstemknop tot de afstemschaal overeenkomt met de frequentie van de gewenste zender.

## Algemeen onderhoud

Stel het apparaat niet bloot aan water, stoom of zand. Laat het apparaat niet achter op plaatsen waar extreme warmte het apparaat kan beschadigen, zoals in een geparkeerde auto die in de zon staat. De warmte van de zon kan de temperatuur in de auto verhogen, zelfs als de buitentemperatuur niet erg hoog lijkt.

## Specificaties

Batterijen	2 X maat AA (UM-3/LR6)
Frequentiebereik	FM 87.5 – 108 MHz AM 520 – 1710 kHz
Luidspreker	2 1/4 inches
Vermogen	120 mW 8 ohm
Hoofdtelefoon-ingang	3.5mm dia. (mono)

## Bedienelemente

1. Lautstärke / Ein/Aus
2. Kontrolllampe
3. Frequenz-LED-Anzeige
4. Frequenzskala
5. Frequenzdrehknopf
6. Öse für Handschlaufe
7. Teleskopantenne
8. Kopfhöreranschluss
9. Frequenzbandschalter
10. Batteriefach

## Stromversorgung

Zum Einlegen der Batterien öffnen Sie zunächst die Abdeckung des Batteriefachs, indem Sie sie in Pfeilrichtung aufschieben.

Legen Sie zwei Batterien der Größe AA (LR6) in das Batteriefach.

## Kopfhörer

Schließen Sie die Kopfhörer, für nicht-störendes Musikhören, am Kopfhöreranschluss an. Dadurch wird die Audioausgabe der Lautsprecher unterbunden.

## Teleskopantenne

Die Teleskop-Antenne ist für den UKW-Empfang notwendig. Ziehen Sie die Antenne heraus und richten Sie sie für einen optimalen Empfang aus. Eine separate im Radio integrierte Richtantenne dient dem MW-Empfang. Zur Verbesserung des MW-Empfangs ist es u. U. nötig das Radio zu drehen.

## Lautstärke / Ein/Aus

Schalten Sie die Stromversorgung ein, indem Sie am Lautstärkedrehknopf drehen. Stellen Sie das gewünschte Lautstärkeniveau ein.

Durch Drehen des Reglers im Uhrzeigersinn wird die Lautstärke erhöht.

## Frequenzbandschalter

Stellen Sie den Frequenzbandschalter auf das gewünschte Frequenzband.

## Frequenzdrehknopf

Drehen Sie am Frequenzregler zur Auswahl des gewünschten Senders. Die Frequenzanzeige leuchtet auf, wenn der Sender korrekt eingestellt ist.

## Frequenzskala

Drehen Sie am Frequenzdrehknopf, bis auf der Frequenzskala die Frequenz des gewünschten Senders angezeigt wird.

## Wartung und Pflege

Setzen Sie dieses Radio niemals Regen, Dampf oder Sand aus. Lassen Sie das Gerät niemals an Orten, an denen es durch starke Hitze beschädigt werden können, wie z. B. in einem Wagen, der in der Sonne geparkt wurde (die Hitze kann sich im Wagen sammeln, selbst wenn die Außentemperaturen nicht besonders hoch erscheinen).

## Technische Daten

Batterien	2 x AA (UM-3/LR6)
Frequenzbereich	UKW 87,5 - 108 MHz MW 520 – 1710 kHz
Lautsprecher	5,7 cm
Ausgangsleistung	120 mW, 8 Ohm
Kopfhöreranschluss	3,5 mm Ø(mono)